

الفترة الإمتحانية :  
مدة الامتحان: ساعة ونصف  
المرحلة: الأولى

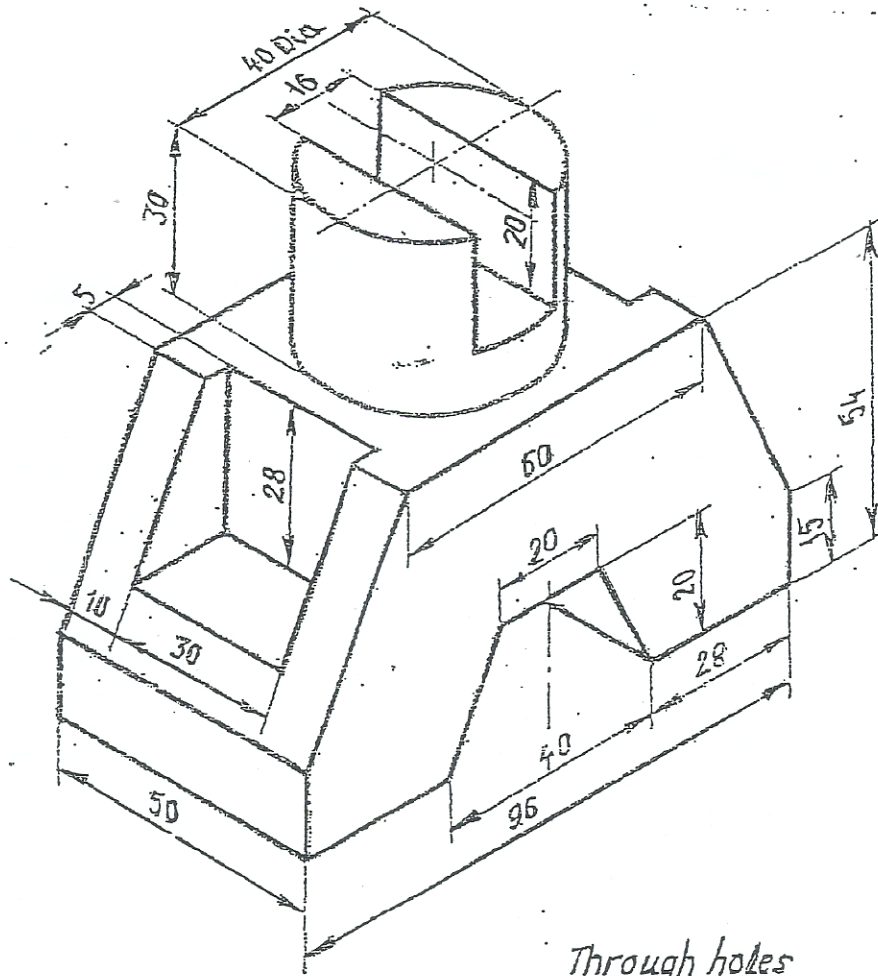
اليوم و التاريخ: / / ٢٠١٩  
عدد الاسئلة : ٢  
الفصل الثاني: ٢٠١٨ - ٢٠١٩

اسم المقرر: الرسم الهندسي  
عدد الصفحات: ١  
اسم المدرس: د.م. مفيد العفيف

١ - ارسم المساقط الأمامي، العلوي و الجانبي الأيسر للشكل أدناه بمقياس رسم 1:1 مع كتابة الأبعاد  
(٤٠ درجة)

(٢٠ درجة)

٢ - ارسم منظور الشكل الهندسي بمقياس رسم 2:1



Through holes